

## AKVAR-18E

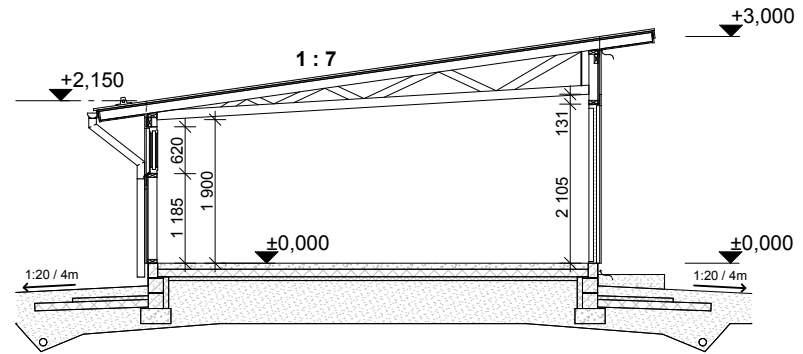
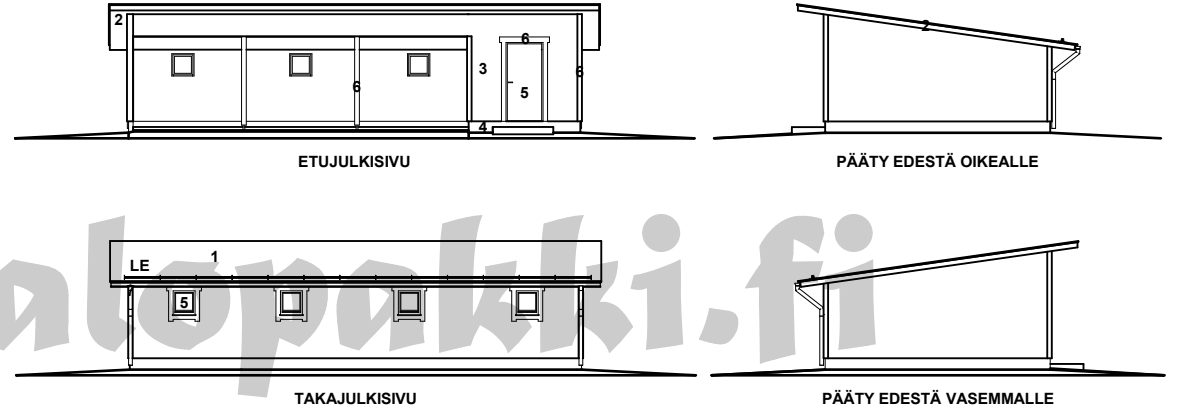
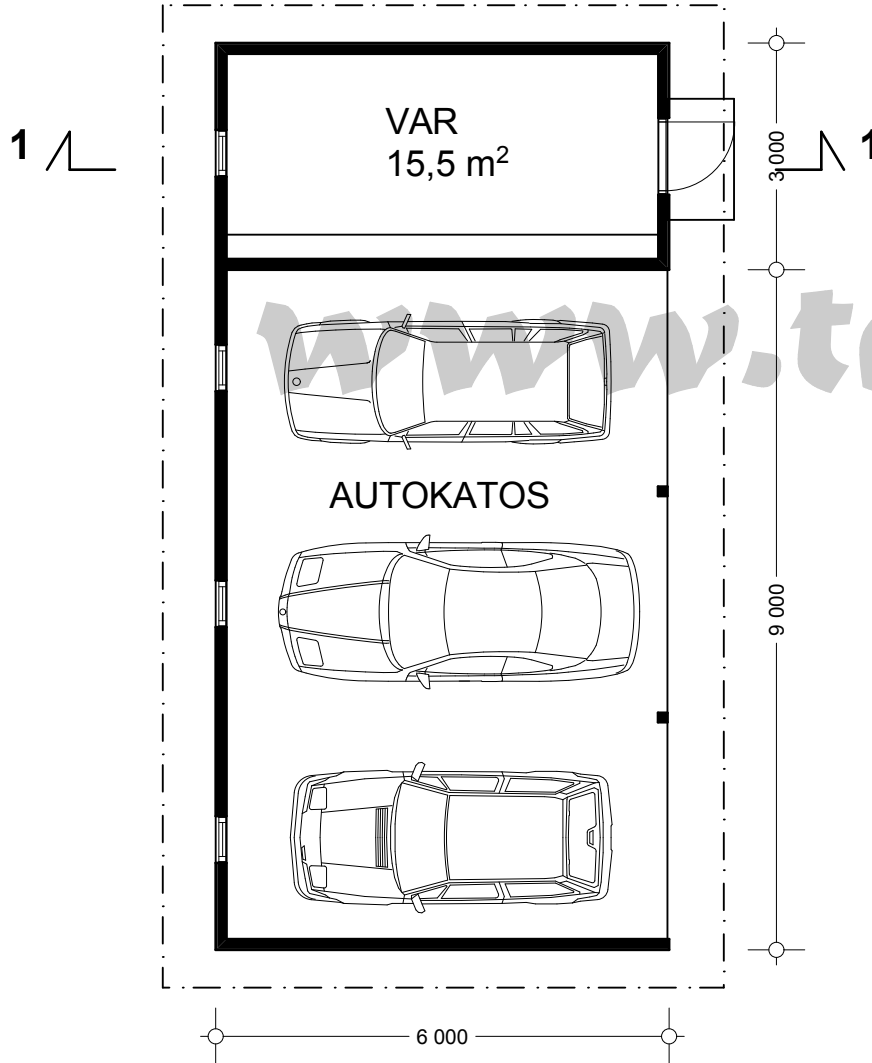
Kerrosala 18m<sup>2</sup>

Tilavuus 50m<sup>3</sup>

Mittakaavat: pohja - 1:100, julkisivut - 1:200, leikkaus - 1:100

- 1.
2. Räystäät -
- 3.
4. Sokkeli -
5. Ikkunat ja ovet -
6. Pilarit, pielilaudat, nurkkaistat -
7. Pellitykset, söksyt, kourut -

LE = lumieste



Salaojitus, routaeristys ja perustusratkaisu rakennuspaikan perusmaan ja rakennesuunnitelman mukaisesti.